

لطلاب الدمج فئة : (الشلل الدماغي - اضطراب التوحد - متلازمة داون - بطء التعلم -

(الإعاقة الذهنية البسيطة)

المجموعة الأولى : الأسئلة (١ - ٩)

١. **اختر الإجابة عن أحد السؤالين (أ) أو (ب) .**
أ- اختر الإجابة الصحيحة مما بين القوسين :
من الحيوانات الصحراوية آكلات لحوم التي لها له آذان كبيرة لتجميع الموجات الصوتية
(اليرابيع - القوارض - ثعلب الفنك - الغزلان)
ب- اختر الإجابة الصحيحة مما بين القوسين :
يقل نشاط الحيوانات النهارية بصورة تدريجية و تعود إلى ملاحظتها في فترة.....
(الفجر - الغسق - النهار - الليل)
٢. **اختر الإجابة عن أحد السؤالين (أ) أو (ب) .**
أ- اكتب المصطلح العلمي : منطقة بحرية تحتوى على طين احمر من رواسب بركانية.
.....
ب- اكتب المصطلح العلمي : تكونت نتيجة العمل البنائى للرياح عندما تصطدم الرياح المحملة بالرمال بعائق أو مرتفع.
.....
٣. **اختر الإجابة عن أحد السؤالين (أ) أو (ب) .**
أ- أكمل العبارة : المعدن الذي له إنفصام مكعبي ومذاق المعدن ملحي هو
ب- أكمل العبارة : معدن له لون ذهبي ومخدش أسود.
٤. **اذكر مثال واحد :** للصخور النارية الجوفية.
.....
٥. **ضع علامة (√) أمام العبارة إذا كانت صحيحة وعلامة (x) إذا كانت غير صحيحة :**
تعتبر الطيات مصائد للبتترول والغاز الطبيعي والمياه الجوفية. ()
٦. **صوب ما تحته خط :** موهس هو الذي صمم دورة الصخور في الطبيعة.
.....

طلاب الدمج فئة : (الشلل الدماغي - اضطراب التوحد - متلازمة داون - بطء التعلم -

(الإعاقة الذهنية البسيطة)

٧. **علل مما يأتي:** لا يعتبر البترول من المعادن بالنسبة لجيولوجي متخصص لأنه

(مادة صلبة - من أصل غير عضوي - مادة سائلة وليس له تركيب كيميائي محدد - يمتلك شكل بلوري مميز)

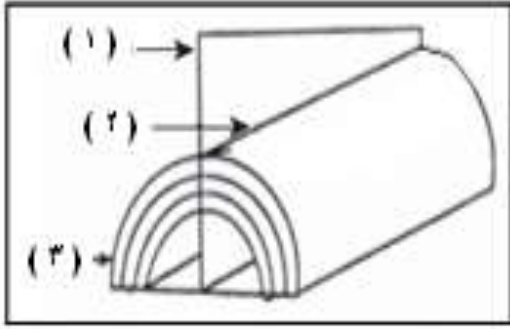
درجتان

٨. **ماذا يحدث عند:** زحف الإنسان على الأراضي الزراعية لبناء المساكن إقامة المشاريع؟

(تتناقص الموارد الزراعية - زيادة الموارد الزراعية - اتساع المساحات القابلة للزراعة على حساب المدن - اكساب التربة صفات فيزيقية مرغوبة).

درجتان

٩. **ادرس الشكل المقابل ثم أجب:-**



درجتان

أ- الشكل المقابل يمثل

(طية مقعرة - طية محدبة - فالق معكوس)

ب- ضع الرقم المناسب أمام كل كلمة من الكلمات الآتية :

() الجناح
() المستوى المحوري
() المحور

المجموعة الثانية : الأسئلة (١٠ - ١٨)

١٠. **اختر الإجابة عن أحد السؤالين (أ) أو (ب) .**

أ- **ضع علامة (√) أمام العبارة إذا كانت صحيحة وعلامة (x) إذا كانت غير صحيحة :**

بعض الحيوانات الصحراوية مثل اليرابيع لا تقرب الماء طوال حياتها حيث تتغذى على البذور والنباتات العسارية للحصول على الماء. ()

درجة

ب- **ضع علامة (√) أمام العبارة إذا كانت صحيحة وعلامة (x) إذا كانت غير صحيحة :**

تحتوي الأسماك الكبيرة على أعلى مستوى للطاقة في النظام البيئي البحري. ()

١١. **اختر الإجابة الصحيحة مما بين القوسين :**

أدى الإفراط في استخدام المبيدات الحشرية والفطرية إلى

درجة

(إنهاك التربة وافتقارها العناصر الغذائية الضرورية للنبات - تنشيط عمل الكائنات الدقيقة - موت ديدان الأرض - انجراف التربة)

لطلاب الدمج فئة : (الشلل الدماغي - اضطراب التوحد - متلازمة داون - بطء التعلم -

(الإعاقة الذهنية البسيطة)

١٢.

اكتب المصطلح العلمي:

كل ما يوجد في البيئة الطبيعية من مكونات لا دخل للإنسان في وجودها ويعتمد عليها في شئون حياته.

درجة

١٣.

أكمل العبارة : العلاقة بين فترة الإضاءة وفترة الإظلام التي يتعرض لها النبات بالتعاقب كل ٢٤ ساعة

درجة تعرف ب

١٤.

اذكر مثال واحد : حيوانات صحراوية تتغذى على الأعشاب.

درجة

١٥.

أكمل هذه العبارة :

للفواصل فوائد عديدة منها

درجة

(مناطق للسياحة والعلاج - بناء المعابد والمقابر وعمل المسلات عند قدماء المصريين - مصايد للبتروول والغاز الطبيعي والمياه الجوفية - ترسيب معادن اقتصادية).

١٦.

اختر الإجابة عن أحد السؤالين (أ) أو (ب) .

أ- **علل :** يتميز صخر الجرانيت بنسيج دقيق بسبب

(التعرض للضغط والحرارة - تماسك الحبيبات بمادة لاحمة وتحجرها - التبريد البطيء للماجما تحت سطح الأرض - التبريد السريع للافاف فوق سطح الأرض)

ب- **علل :** يتحول صخر الجرانيت الى صخر النيس نتيجة

(تعرض الصخر الطيني للحرارة والضغط - تعرض الجرانيت للحرارة والضغط - تعرض صخر الجرانيت للحرارة فقط - تحول صخور الطفل تحت ضغط مرتفع وحرارة منخفضة)

درجتان

لطلاب الدمج فئة : (الشلل الدماغي - اضطراب التوحد - متلازمة داون - بطء التعلم -

الإعاقة الذهنية البسيطة)

١٧. ضع علامة (√) امام الحقب الذي تنتمي إليه العصور أو الأزمنة التالية :

م	العصور أو الأزمنة	الحقب		
		الحياة القديمة	الحياة المتوسطة	الحياة الحديثة
١.	الكربوني			
٢.	الإيوسين			
٣.	الكامبري			
٤.	الجوراسي			

درجتان

١٨. ماذا يحدث: عند إنخفاض درجة الحرارة ؟

تلجأ الزواحف والبرمائيات إلى

(الخمول الصيفي - البسات الشتوي - تكوين الجراثيم - تكوين الحويصلات)

درجتان

المجموعة الثالثة : الأسئلة (١٩ - ٢٧)

١٩. اختر الإجابة عن أحد السؤالين (أ) أو (ب) .

أ- اختر الإجابة الصحيحة مما بين القوسين : العلم الذي يختص بدراسة كل العمليات

التي تتعلق بنشأه البترول والغاز الطبيعي وهجرته وتخزينه في الصخور هو علم
(الجيولوجيا التركيبية - الجيولوجيا الطبيعية - جيولوجيا البترول - تضاريس الأرض)

درجة

ب- اختر الإجابة الصحيحة مما بين القوسين : من التراكيب الجيولوجية الأولية في
صخور القشرة الأرضية (الطبقات المحدبة- الفوالق - التشققات الطينية- الفواصل)

٢٠. اختر الإجابة عن أحد السؤالين (أ) أو (ب) :

أ- ضع علامة (√) أمام العبارة إذا كانت صحيحة وعلامة (x) إذا كانت غير صحيحة :

الترية الموضوعية تكونت في مكانها من نفس الصخر الأصلي وتمتاز بتدرج النسيج. ()

درجة

ب- ضع علامة (√) أمام العبارة إذا كانت صحيحة وعلامة (x) إذا كانت غير صحيحة :

تكونت الدلتا الجافة نتيجة العمل الهدمي للأنهار. ()

٢١. اختر الإجابة عن أحد السؤالين (أ) أو (ب) .

أ- أكمل العبارة : عندما يكون قطاع النهر على شكل V ضيقة يكون النهر في مرحلة

درجة

ب- أكمل العبارة : المنطقة البحرية التي تحتوي على ألسنة وحواجز هي المنطقة

لطلاب الدمج فئة : (الشلل الدماغي - اضطراب التوحد - متلازمة داون - بطء التعلم -

(الإعاقة الذهنية البسيطة)

٢٢. اذكر مثال واحد : كائنات مائية تقوم بالهجرة اليومية.

درجة

٢٣. صوب ما تحته خط :

الموارد البيئية غير المتجددة هو موارد متوافرة لقدرتها على الإستمرار والتجدد.

درجة

٢٤. اكتب المصطلح العلمي:

الحركة الموقعية للنبات دون انتقال النبات من مكانه نتيجة للنمو في اتجاه يحدد موقع المؤثر من النبات.

درجة

٢٥. اختر من المجموعة (ب) ما يناسبها من المجموعة (أ) بوضع رقم العبارة الصحيحة بين القوسين في نهاية كل عبارة من المجموعة (أ)

المجموعة (ب)	المجموعة (أ)
(١) الطحالب البنية	أ) الحيز الذي توجد فيه الحياة على سطح الأرض. ()
(٢) المراعي الطبيعية	ب) معدن تبلغ صلابته ٧ ويستخدم في المصنوعات الزجاجية ()
(٣) الغلاف الحيوي	ج) تستطيع أن تكون غذاءها حتى عمق ٢٥ في ماء البحار. ()
(٤) الكوارتز	د) أماكن توفر الغذاء للماشية التي يعتمد عليها الإنسان كمصدر بروتيني للغذاء. ()

درجتان

٢٦. علل مما يأتي :

يتكون الفالق العادي في الطبيعة نتيجة تعرض كتل الصخور لقوى
(ضغط - شد - بيئية - مناخية)

درجتان

٢٧. أكمل : عند كسر معدن الكالسيت أو الضغط عليه يعطي إنفصام
(صفائحي - قاعدي - معيني - مكعبي)

درجتان

لطلاب الدمج فئة : (الشلل الدماغي - اضطراب التوحد - متلازمة داون - بطء التعلم -

(الاعاقة الذهنية البسيطة)

المجموعة الرابعة : الأسئلة (٢٨ – ٣٦)

٢٨.

اختر الاجابة عن أحد السؤالين (أ) أو (ب) .

أ- اذكر مثال واحد : معدن يحتوي على اليورانيوم المشع توجد في شمال الدلتا على الساحل من رشيد إلى العريش.

درجة

ب- اذكر مثال واحد : شكل تكون نتيجة النحت المتباين.

.....

٢٩.

أكمل العبارة : للمحافظة على الأنواع النادرة المهددة بالانقراض يجب اقامة

درجة

٣٠. اختر الإجابة الصحيحة مما بين القوسين :

معدن تبلغ صلابته ٣ وله بريق لافلزي زجاجي هو
(الفلسبار - الكالسيت- الكوارتز - الجبس)

درجة

٣١. صوب ما تحته خط :

سطح عدم التوافق الزاوي يقع بين طبقات الأقدم تكون صخور نارية و الطبقات الأحدث صخور رسوبية.

درجة

.....

٣٢. اكتب المصطلح العلمي: كسر في جميع أنواع الصخور بدون إزاحة.

درجة

.....

٣٣. ضع علامة (√) أمام العبارة إذا كانت صحيحة وعلامة (x) إذا كانت غير صحيحة :

درجة

تكونت الصواعد والهوابط في المغارات نتيجة العمل الهدمي للمياه الأرضية. ()

٣٤. اختر الاجابة عن أحد السؤالين (أ) أو (ب) .

أ- ماذا يحدث عند : مرور مياه أرضية تحتوي ثانی أكسيد الكربون و املاح حامضية مذابة خلال الصخور الجيرية ؟

درجتان

تتكون (الحفريات – الأشجار المتحجرة – المنحدر الركامي - المغارات)

ب- ماذا يحدث عند : مرور مياه النهر فوق طبقة صخرية صلبة تعلو طبقة رخوة؟

تتكون (المصاطب – المياندرز – مساقط المياه – الشرفات النهرية)

لطلاب الدمج فئة : (الشلل الدماغي - اضطراب التوحد - متلازمة داون - بطء التعلم -

الاعاقة الذهنية البسيطة)

٣٥. **علل مما يأتي :**

درجتان

الأسمدة العضوية لها دوراً رئيسياً في البيئة الطبيعية حيث أنها.....
(تدهور التربة - تفقد التربة خصائص طبيعية مرغوبة - تقلل نشاط عمل الكائنات الحية الموجودة بالتربة - تدخل في سلاسل الغذاء)

٣٦.

ضع علامة (√) امام نوع الصخر الذي تنتمي إليه كل صخر من الصخور التالية :

درجتان

م	إسم الصخر	نوع الصخر		
		الصخور الرسوبية	الصخور النارية	الصخور المتحولة
١.	الحجر الرملي			
٢.	الرخام			
٣.	الحجر الجيري			
٤.	البازلت			

المجموعة الخامسة : الأسئلة (٣٧ - ٤٥)

٣٧. **اختر الإجابة عن أحد السؤالين (أ) أو (ب) .**

درجة

أ- اختر الإجابة الصحيحة مما بين القوسين :

من عوامل التجوية الميكانيكية في الطبيعة.....
(الكربنة - تجمد وذوبان المياه - التميؤ - الأكسدة)

ب- اختر الإجابة الصحيحة مما بين القوسين :

إضافة الماء إلى معدن الأنهدرايت يتحول بفعل التميؤ إلى معدن.....
(الكاولينيت - الجبس - الهاليت - الكالسيت)

٣٨. **أكمل العبارة : قطع صخرية ذات زوايا حادة تنتج من تكسير أعناق البراكين وتتراكم حول البركان**

درجة

هي

٣٩. **اكتب المصطلح العلمي:**

درجة

فتحة في القشرة الأرضية تسمح للصخور المنصهرة والغازات المحبوسة معها بالخروج إلى سطح الأرض.

لطلاب الدمج فئة : (الشلل الدماغي - اضطراب التوحد - متلازمة داون - بطء التعلم -

(الاعاقة الذهنية البسيطة)

٤٠. ضع علامة (√) أمام العبارة إذا كانت صحيحة وعلامة (x) إذا كانت غير صحيحة :

الرععي المنظم يسبب تدهور الأشجار وتشرذم الحيوانات. () درجة

٤١. اذكر مثال واحد : حفرة في حقب الحياة القديمة.

درجة

٤٢. صوب ماتحته خط : الذهب من المعادن التي لها بريق لافلزي.

درجة

٤٣. اختر أحد السؤالين (أ) أو (ب) .

أ- علل مما يأتي :

يتميز الكساء الخضرى الدائم للنباتات الصحراوية بجذور تمتد رأسيا إلى أعماق التربة
(لامتصاص قطرات الندى - لامتصاص المياه الجوفية - لامتصاص دم الفرائس - لتقليل النتج) درجتان

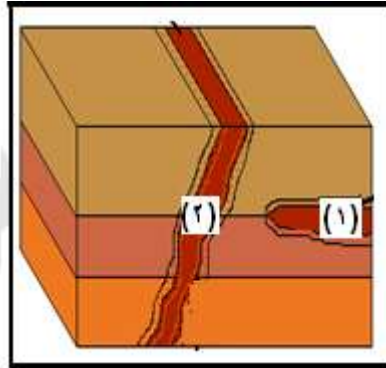
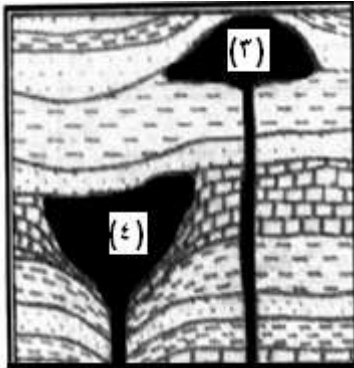
ب- علل مما يأتي :

تنتشر الهائمات النباتية في الطبقات السطحية للنظام البحرى بسبب
(توفر الضوء - زيادة ضغط الماء - عدم توفر الضوء - زيادة تركيز الأملاح)

٤٤. ماذا يحدث عند : اتحاد فالقين عاديين في صخور الحائط السفلي؟

يتكون الفالق (العادي - المعكوس - الخندقي - البارز) درجتان

٤٥. ادرس الشكل ثم ضع الرقم المناسب أمام كل كلمة من الكلمات الآتية:



اللاكوليث (القبة) ()

اللوبيث (الطبقة) ()

العروق القاطعة ()

الجدد الموازية ()

درجتان

((مع أطيب الأمنيات))