

نموذج اختبار شهر  
الفصل الدراسي الثاني  
2021-2020



الصف الثاني الثانوى  
اللغة الأجنبية الثانية: الإيطالية

## نموذج اختبار

### الصف الثاني الثانوى- الشعبة العلمية

اليوم الثالث

عدد الأسئلة	المادة
10	اللغة الأجنبية الثانية
10	الفيزياء
20	العدد الكلى للأسئلة

**Leggi l'e-mail seguente:**

Ciao Stefano,

Ieri ho letto il blog di Giulia. Senza fare il mio nome, ha detto a tutti che io non sono andato alla sua festa di compleanno. Ho saputo che voi avete passato bel tempo; prima della torta e i dolci avete mangiato alcuni piatti regionali, hamburger e patatine fritte che lei ha preparato in collaborazione con i suoi genitori. Purtroppo, ho chiesto a mio padre di venire alla festa ma lui ha risposto di no. Comunque a Giulia ho comprato un regalo, il nuovo profumo di Miss Pink. Che dici, Stefano, è una bella idea?

Rafaello

**Scegli la risposta corretta:**

**Q 1. Nell'e-mail Rafaello parla .....**

- |                          |   |
|--------------------------|---|
| <input type="checkbox"/> | A) della festa di compleanno di Giulia  |
| <input type="checkbox"/> | B) dei suoi piatti preferiti            |
| <input type="checkbox"/> | C) dei suoi genitori                    |
| <input type="checkbox"/> | D) della festa di compleanno di Stefano |

**Q 2. Chi ha preparato i piatti regionali?**

- |                          |                               |
|--------------------------|-------------------------------|
| <input type="checkbox"/> | A) Rafaello e i suoi genitori |
| <input type="checkbox"/> | B) Giulia e i suoi genitori   |
| <input type="checkbox"/> | C) Solo Giulia                |
| <input type="checkbox"/> | D) Giulia e tutti gli amici   |

**Q 3. Quanti regali ha comprato Rafaello?**

- |                          |                   |
|--------------------------|-------------------|
| <input type="checkbox"/> | A) tre regali     |
| <input type="checkbox"/> | B) due regali     |
| <input type="checkbox"/> | C) un solo regalo |
| <input type="checkbox"/> | D) tanti regali   |

**Q 4. Rafaello non è andato alla festa perché .....**

- |                          |   |
|--------------------------|---|
| <input type="checkbox"/> | A) suo padre ha rifiutato                     |
| <input type="checkbox"/> | B) suo padre ha deciso di andare con lui      |
| <input type="checkbox"/> | C) i suoi genitori hanno fatto una festa ieri |
| <input type="checkbox"/> | D) non ha portato un regalo                   |

**Scegli la risposta corretta:**

Q 5. Dico:” Oggi è il quarto aprile”, quando ...	
A)	parlo delle stagioni dell'anno
B)	parlo dei giorni della settimana
C)	indico l'orario
D)	indico la data

Q 6. Quando parlo della famiglia, dico:	
A)	Ho due fratelli
B)	Ho due amici
C)	Ho due zaini
D)	Ho una bella casa

**Scegli la risposta corretta:**

Q 7. Maria, hai finito di pulire la camera? No, non ho ..... finito.	
A)	già
B)	anche
C)	ancora
D)	appena

Q 8. Abbiamo comprato questa casa ..... maggio del 2002	
A)	a
B)	il
C)	in
D)	nel

Q 9. Giulia, tu e Paolo ..... arrivare in appuntamento ieri sera?	
A)	siete potuti
B)	sei potuta
C)	avete potuto
D)	siete potute

Q 10. Voglio invitare Maria e ..... cugino alla festa.	
A)	sua
B)	suo
C)	il suo
D)	loro

## Physique

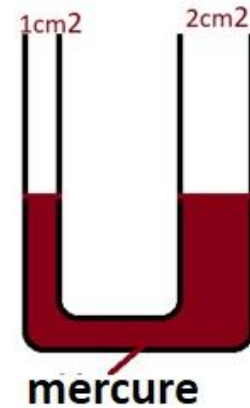
### Choisir la bonne réponse

Q 11. Une force tangentielle de 200 N agit sur la surface supérieure d'un cube d'arrête 10 cm. La pression produite de cette force égale .....

- A)  $2 \times 10^4 \text{ N/m}^2$   
B)  $2 \times 10^5 \text{ N/m}^2$   
C)  $2 \times 10^3 \text{ N/m}^2$   
D) Zéro

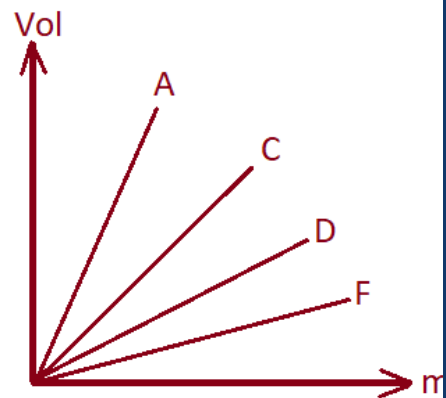
Q 12. La figure ci-contre représente un tube a deux branches contenant du mercure. Quand on verse une masse de 100g de l'eau dans la branche étroite, la hauteur du mercure monte dans l'autre branche de..... de la surface de séparation des liquides

( $\rho_{\text{eau}} = 1000 \text{ kg/m}^3$ ,  $\rho_{\text{mercure}} = 13600 \text{ kg/m}^3$ )



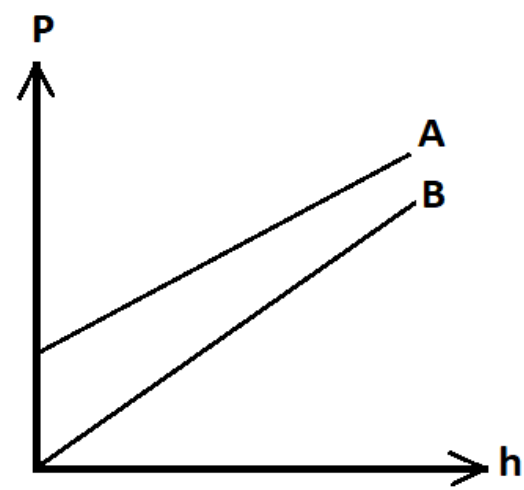
- A) 0.05 m  
B) 0.075 m  
C) 1.05 m  
D) 1 m

Q 13. La figure graphique ci-contre représente la relation entre le volume et la masse des échantillons d'urine de 4 personnes différentes. La personne qui a le plus grand pourcentage des sels dans l'urine est .....



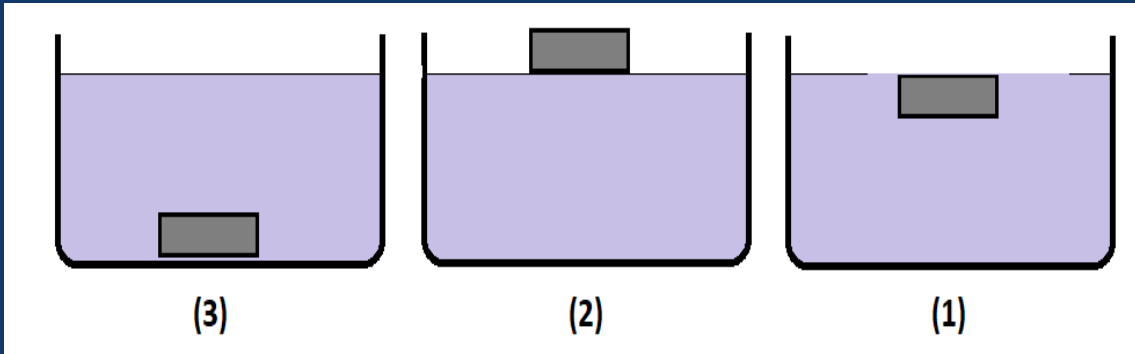
- A) C  
B) A  
C) F  
D) D

Q 14. La figure ci-contre représente la relation entre la pression à l'intérieur des liquides A et B et la profondeur. Laquelle des phrases suivantes est correcte.



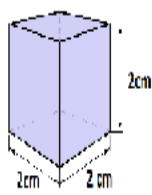
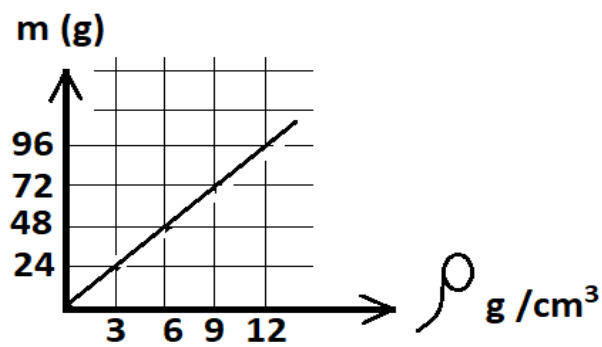
- |    |   |
|----|---|
| A) | $\rho_A > \rho_B$ Où A est exposé à l'air       |
| B) | $\rho_A > \rho_B$ Où A n'est pas exposé à l'air |
| C) | $\rho_A < \rho_B$ Où A est exposé à l'air       |
| D) | $\rho_A < \rho_B$ Où A n'est pas exposé à l'air |

Q 15. La figure ci-contre représente 3 cubes identiques en cuivre placés dans 3 liquides différents. Quand on calcule la masse volumique dans liquides on trouve que .....

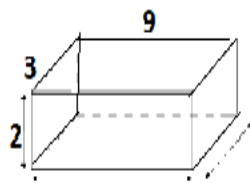


- |    |                            |
|----|----------------------------|
| A) | $\rho_3 > \rho_1 > \rho_2$ |
| B) | $\rho_2 > \rho_3 > \rho_1$ |
| C) | $\rho_2 > \rho_1 > \rho_3$ |
| D) | $\rho_3 > \rho_2 > \rho_1$ |

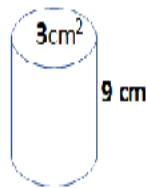
Q 16. La figure graphique ci-contre représente la relation entre la masse et la masse volumique de plusieurs matière a volume constante. Laquelle des figures ci-contre représente le volume de ces matières



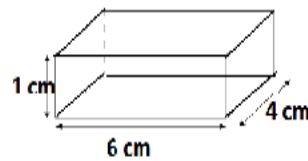
(A)



(B)



(C)



(D)

A) (A)

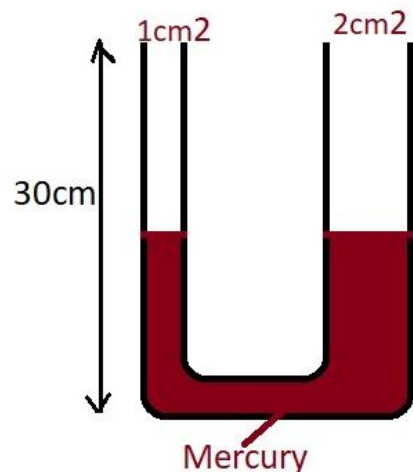
B) (C)

C) (D)

D) (B)

Q 17. La figure ci-contre représente un tube a 2 branches contenant de l'eau, la hauteur de l'eau égale 2/3 de la hauteur de la branche. Si on verse un liquide dans la branche étroite jusqu'à l'extrémité de la branche. La hauteur du liquide de la surface de séparation égale .....

( $\rho_{\text{eau}} = 1000 \text{ kg/m}^3$  ,  $\rho_{\text{liquide}} = 800 \text{ kg/m}^3$ )



A) 17.14 cm

B) 21.43 cm

C) 11.43 cm

D) 14.2 cm

**Q 18.** 2 corps A et B sont placés a 2 profondeurs différentes 15 et 20 m respectivement dans un réservoir fermé alors le rapport entre la pression exercée sur le corps B a la pression exercée sur le corps A

$$\frac{P_B}{P_A} = \dots\dots$$

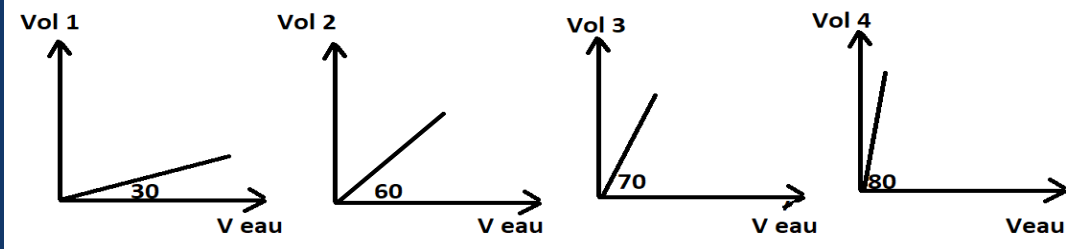
A)  $\frac{4}{3}$

B)  $\frac{3}{4}$

C)  $\frac{5}{4}$

D)  $\frac{4}{5}$

**Q 19.**



Les figures ci-contre représente la relation entre le volume d'une 4 matières différentes et le volume de l'eau ( masse de l'eau = masse de chaque matière) . La matière qui a le plus grande densité est .....

A) 1

B) 2

C) 3

D) 4

**Q 20.** Quand on mesure la masse volumique des échantillons différents du sang (des mêmes volumes) on a trouvé les résultats suivants

Echantillons	1	2	3	4
Masse (g)	21	22	23	24

Si la masse volumique du sang d'une personne saine est  $1060\text{kg/m}^3$  et le volume de l'échantillon est  $2.076 \times 10^{-5} \text{ m}^3$ , alors l'échantillon qui indique une personne atteinte d'anémie est .....

A) 1

B) 2

C) 3

D) 4



You can use the following laws:

Density and Pressure

1) **Density:**

$$\rho = \frac{m}{V} \text{ kg/m}^3$$

2) **The relative density of a material:**

$$\rho_{\text{rel.}} = \frac{\text{density of material}}{\text{density of water}} = \frac{\text{Mass of a certain volume of a material}}{\text{Mass of the same volume of water}}$$

3) **Pressure:**

$$P = \frac{F}{A} = \frac{m g}{A} \text{ ( N/m}^2 \text{ or kg/m} \cdot \text{s}^2 \text{)}$$

4) **Pressure at a point inside a liquid:**

- In closed container

$$P = \rho g h$$

- In opened container

$$P = P_a + \rho g h$$

5) **U – shaped tube:**

When the two liquids are at equilibrium

At the separating surface

$$\rho_1 h_1 = \rho_2 h_2$$

**Subject: italiano**  
**Answers**

Question No	Symbol	Answer
1.	A	della festa di compleanno di Giulia
2.	B	<b>Giulia e i suoi genitori</b>
3.	C	<b>un solo regalo</b>
4.	A	<b>suo padre ha rifiutato</b>
5.	D	<b>indico la data</b>
6.	A	<b>Ho due fratelli</b>
7.	C	<b>ancora</b>
8.	D	<b>nel</b>
9.	A	siete potuti
10.	B	<b>suo</b>

**physique**  
**Answers**

Question No	Symbol	Answer
11.	D	<b>Zéro</b>
12.	B	<b>0.075m</b>
13.	C	<b>F</b>
14.	C	$\rho_A < \rho_B$ Où A est exposé à l'air
15.	C	$\rho_2 > \rho_1 > \rho_3$
16.	A	<b>Cube 2 cm cote</b>
17.	B	21.43 cm
18.	A	$\frac{4}{3}$
19.	A	<b>30</b>
20.	A	<b>(1)</b>